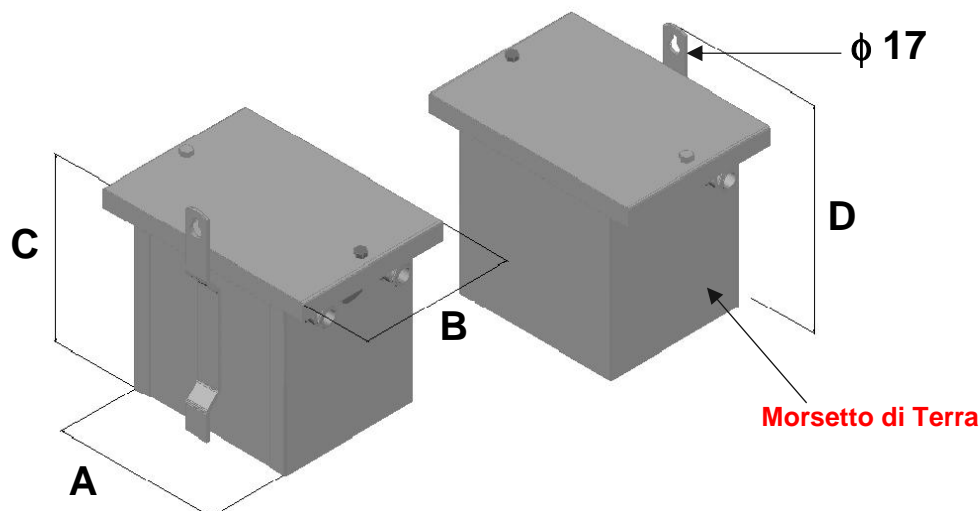


TRASFORMATORI SERIE

Esecuzione

In cassetta inox


CARATTERISTICHE	U.M.	VALORI DI RIFERIMENTO							
		1	2	3	4*	5*	6*	8*	10*
POTENZA	kVA								
TIPO ALIMENTATORE	/	TS-C							
PRIMARIO	A	A richiesta							
SECONDARIO	A	A richiesta							
VARIAZIONE DELLA CORRENTE SECONDARIA TRA IL C.TO C.TO E IL PIENO CARICO RIFERITA AL VALORE NOMINALE	%	± 3	± 3	± 3	± 3	± 3	± 3	± 3	± 3
RAPPORTO TRA TENSIONE SECONDARIA A VUOTO E A CARICO	-	2Vn	2Vn	2Vn	2Vn	2Vn	2Vn	2Vn	2Vn
TOLLERANZA SUL VALORE NOMINALE DELLA CORRENTE SECONDARIA A CARICO	%	±1,5	±1,5	±1,5	±1,5	±1,5	±1,5	±1,5	±1,5
ISOLAMENTO TRA I° / II° E MASSA	kV	10	10	10	10	10	10	10	10
ISOLAMENTO TRA II° / I° E MASSA	kV	3	3	3	3	3	3	3	3
SOVRATEMPERATURA SUGLI AVVOLGIMENTI A II° APERTO IN ARIA LIBERA	≤ °C	60	60	60	60	60	60	60	60
GRADO DI PROTEZIONE	IP	53	53	53	53	53	53	53	53
PERDITE TOTALI 75° C (+ 10%)	W	50	80	105	140	150	180	240	300
EFFICIENZA ($\eta_{\text{alimentatore}}$)	%	95	96	96,5	96,5	97	97	97	97
DIMENSIONI	mm (A)	160	180	245	245	245	265	265	280
	mm (B)	170	180	205	205	205	215	245	260
	mm (C)	280	300	300	330	360	380	420	450
	mm (D)	330	350	350	380	410	430	470	500
PESO	Kg	24	37	53	61	71	76	81	96

Cavi neoprene FG 5 K - 8 sporgenti per mm 500, il riempimento della cassa avviene con resina termoindurente

Ogni alimentatore è provvisto di una targa su cui sono riportate le caratteristiche elettriche e il N° di matricola per l'identificazione nella relazione di collaudo che accompagna ogni spedizione.

I valori non sono impegnativi e ci riserviamo di apportare tutte quelle modifiche che riteniamo più necessarie.