

Manuale

d'installazione, uso e manutenzione

per

ALIMENTATORE SERIE

ASLEDM-50

**ALIMENTATORI SERIE IN MUFFOLA DI ALLUMINIO
PER DRIVERS LED DA 50-55 W**

INDICE

1. Introduzione	1.1. Norme di riferimento 1.2. Panoramica dell'alimentatore	pag. 2 pag. 3
2. Ricezione, Movimentazione, Stoccaggio	2.1. Ricezione Movimentazione 2.2. Trasporto e movimentazione 2.3. Stoccaggio	pag. 4 pag. 4 pag. 4
3. Installazione	3.1. Condizioni normali di installazione 3.2. Collegamento dell'adattatore	pag. 4 pag. 4
4. Manutenzione	4.1. Manutenzione ordinaria	pag. 5
5. Documenti	5.1. Dichiarazione di Conformità	pag.6

1. Introduzione**1.1. Norme di riferimento**

Il regolatore statico di cui al certificato di prova allegato, è stato progettato e costruito dalla C.E.M. per rispondere alle norme CEI Italiane ed IEC internazionali in vigore alla data della sua costruzione (salvo diversamente concordato) così come per essere conforme alle specifiche del cliente.

• Norme CEI

CEI EN 61558-1 ed.2-2006	Sicurezza dei trasformatori, delle unità di alimentazione e similari
CEI EN 60076-1 (CEI 14/4-1)	Trasformatori di potenza - Parte 1: Generalità (per quanto applicabile)
CEI 64-7 2010-12	Impianti di illuminazione situati all'esterno con alimentazione a serie
CEI EN 60529+A1 2000-06+A2 2014- 12	Gradi di protezione degli involucri

Compatibilità elettromagnetica

L'intensità del campo magnetico emesso a bassa frequenza risulta di valore limitato e comunque dello stesso ordine di grandezza od inferiore a quello del campo emesso dalle connessioni di bassa tensione. Il suo valore decresce rapidamente al crescere della distanza dall'adattatore.

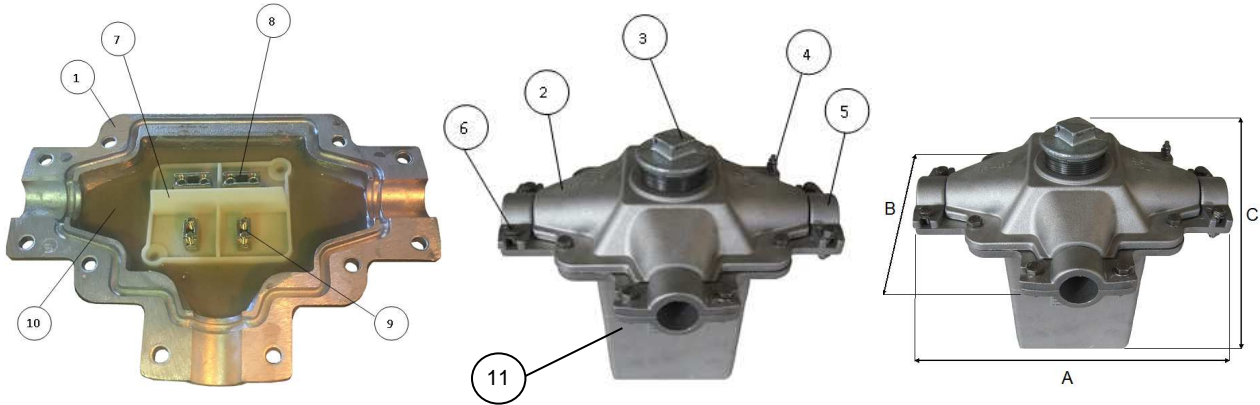
Marcatura CE

La C.E.M. appone sui propri alimentatori serie per LED la marcatura CE in quanto conforme alle norme sopra indicate e alle direttive europee 2006/42/CEE, 2006/95/CE e 2004/108/CEE.

1.2. Panoramica dell'alimentatore serie

L'alimentatore serie ASLEDM è un dispositivo che permette di alimentare, a parità di potenza assorbita, un Driver di una qualsiasi plafoniera Led standard a 220 V come se fosse in derivazione.

Questa soluzione permette di integrare i vantaggi degli impianti serie (correnti e tensioni molto stabili, isolamento e protezione dai cortocircuiti) con quelli della tecnologia LED.



Composizione	
1	Fondo della muffola in alluminio
2	Coperchio muffola in alluminio
3	N.1 Tappo a vite del coperchio muffola
4	Vite in Inox M6x30 di terra
5	N.3 Cavallotti Pressacavi in alluminio
6	N.10 Viti in Inox M8x30 per chiusura coperchio muffola
7	N.1 Basetta in nylon-vetro portamorsetti
8	N.2 Morsetti da 16 mm ² per il primario
9	N.2 Morsetti da 6 mm ² per il secondario
10	Riempimento con resina epossidica caricata con quarzo per la dissipazione del calore
11	Etichetta identificativa

Dati Meccanici	
A	340 mm
B	220 mm
C	345 mm
Kg	12

Dati Manutentivi	
H.	MTTF 3,5 * 10⁴

Dati elettrici	
Potenza Driver Led da alimentare (W)	50 ÷ 55
Potenza al 1° dell'alimentatore serie (W)	63 ÷ 68
Fattore di potenza a pieno carico (Cosφ)	0,92
Corrente di alimentazione del primario (A)	20
Regolazione di flusso consentito (-20%) (A)	16
Tensione di alimentazione del Driver Led (V)	185 ÷ 230

2. Ricezione, movimentazione, stoccaggio

2.1. Ricezione

Gli alimentatori serie vengono generalmente forniti già pronti per essere collegati alla linea dell'impianto serie e al driver della plafoniera a Led. Se non diversamente specificato dal contratto, gli alimentatori serie vengono spediti su pallet racchiusi in una scatola di cartone avvolti da una pellicola trasparente per protezione contro polveri e piccoli urti. Al ricevimento degli alimentatori serie, sia nei magazzini di stoccaggio del cliente che sul cantiere, è necessario effettuare almeno le seguenti verifiche:

- Verificare che lo stato dell'imballo e degli alimentatori non presentino danneggiamenti presumibilmente avvenuti durante il trasporto.
- Le caratteristiche degli alimentatori serie indicate sulla etichetta identificativa devono coincidere con quelle dei documenti di spedizione e con quelle del test report che si trova unito ai documenti di spedizione.

IMPORTANTE:

Nel caso vengano riscontrate delle anomalie contattare immediatamente il costruttore. Se entro 5 giorni non saranno ricevute segnalazioni di anomalie o difetti, si considererà che gli alimentatori serie sono stato consegnati in perfette condizioni. Il costruttore, quindi, non potrà essere ritenuto responsabile di quanto potrebbe accadere agli alimentatori durante l'esercizio e neppure delle eventuali conseguenze.

2.2. Trasporto e movimentazione

Per il sollevamento e lo spostamento, afferrare l'alimentatore serie mediante le due ali trasversali.

2.3. Stoccaggio

Gli alimentatori devono essere immagazzinati in modo da evitare urti che potrebbero creare fessurazioni nella resina di riempimento causando un possibile abbassamento del valore di isolamento.

IMPORTANTE: La temperatura di stoccaggio non deve essere inferiore a -25°C.

3. Installazione

3.1. Condizioni normali di installazione

La temperatura ambiente in cui l'alimentatore serie è in esercizio, deve rispettare i seguenti limiti:

- Temperatura minima: - 25°C
- Temperatura massima: + 50°C

Qualora i valori della temperatura ambiente siano più elevati, è necessario specificarlo in fase di ordine in quanto determinano un dimensionamento particolare.

3.2. Collegamento dell'alimentatore serie

La CEM non è responsabile della installazione dell'alimentatore serie. L'installazione deve essere effettuata in accordo alle leggi applicabili, alle norme in vigore ed alle presenti istruzioni. I seguenti punti devono essere tenuti in considerazione quando si effettua l'installazione:

- Aprire il coperchio svitando le viti di serraggio con una chiave apposita (come indicato nel punto 1.2 del manuale).
- Sezionare il cavo di linea dell'impianto fuori tensione scoprendo la parte necessaria di conduttore da inserire nei morsetti (come indicato nel punto 1.2 del manuale).

Inserire uno dei due lembi del cavo di linea nel pressacavo nel lato in cui sulla basetta è riportata la scritta "LINEA" e fissarlo nel relativo morsetto in modo da stringere il conduttore del cavo di linea con tutte e due le viti presenti nel morsetto stesso.

Eseguire l'azione precedente anche per l'altro lembo del cavo di linea.

Eseguiti i primi due punti serrare fino in fondo i pressacavi.

- Collegare il cavo proveniente dalla lampada nel lato in cui sulla basetta è riportata la scritta "LAMPADA" fissandolo nei relativi morsetti in modo da stringere i conduttori del cavo con tutte e due le viti presenti in ogni singolo morsetto (come indicato nel punto 1.2 del manuale).
- Svitare il tappo del coperchio e ricoprire bene le connessioni con il gel d'isolamento per materiale elettrico. Riavvitare il tappo sul coperchio serrandolo bene con una chiave apposita. **Questa operazione è fondamentale per ottenere il grado di protezione IP-67.**
- L'alimentatore serie è stato progettato in modo da funzionare anche in caso di apertura del carico sul secondario senza causare danni.
- Nel caso sia necessario scollegare il carico (il driver della plafoniera) **non si deve cortocircuitare il secondario.**
- Prima di alimentare l'alimentatore serie, assicurarsi che i collegamenti siano eseguiti in modo corretto (come descritto nei comma precedenti) per evitare di danneggiare gravemente l'alimentatore serie stesso.

IMPORTANTE:

Si ricorda che le operazioni di installazione ed eventuali lavori sotto tensione devono essere effettuati da apposito personale tecnico abilitato.

4. Manutenzione, servizio assistenza

4.1. Manutenzione ordinaria

Una volta installato l'alimentatore serie, esso non necessita di ulteriori interventi di manutenzione se non quello di una verifica periodica stabilita dal cliente per verificare lo stato delle connessioni.

Nel caso si riscontrassero anomalie di funzionamento, contattare immediatamente il Nostro Servizio Assistenza

Telefono 0545 31830
Fax 0545 32306
E-Mail cem@remca.it

DICHIARAZIONE DI CONFORMITA'

La ditta: **C. E. M. srl**

Indirizzo: Via Madonna 20 A, Bagnara di Romagna - RA - tel. 0545/31830

Persona autorizzata a compilare il fascicolo tecnico: **Alberto Orrea**

Dichiara sotto la propria responsabilità che il prodotto:

ALIMENTATORE SERIE PER LED IN MUFFOLA DI ALLUMINIO

ASLEDM-50 (50-55W) I° 20 II° 220V - IP67

COD. C.ASLEDCM.050.20

(nome, tipo, modello)

al quale questa dichiarazione si riferisce, **è conforme alle seguenti norme / altri documenti normativi / specifiche:**

CEI EN 60529 (IEC 529):	Gradi di protezione degli involucri (Codice IP)
CEI EN 61558-1 (CEI 96-3):	Sicurezza dei trasformatori, delle unità di alimentazione e simili. Parte 1: Prescrizioni generali e prove
CEI EN 60076-1 (CEI 14/4-1)	Trasformatori di potenza-Parte 1: Generalità (per quanto applicabile)
CEI 64-7:2010-12	Impianti di illuminazione situati all'esterno con alimentazione serie.

(Titolo e/o numero della norma e/o altri documenti normativi)

ed è rispondente ai requisiti essenziali delle direttive:

2006/42/CE – 2006/95/CE – 2004/108/CE – 2011/65/CE (RoHS2)

Bagnara di Romagna 06/07/2017



C.E.M. srl
Costruzioni Elettro-Meccaniche
Via Madonna, 20/A
48010 BAGNARA DI ROMAGNA (RA)
Tel. 0545 / 31830
Alberto Orrea



CONSTRUZIONI ELETTRO-MECCANICHE

C.E.M. srl

Via Madonna 20/A – Bagnara di Romagna (RA) ITALY

Tel. 0545 31830 – Fax 0545 32306

Email: cem@remca.it – Web: www.cem-remca.it